

Halvautomatisk folievikler

Model: F1400

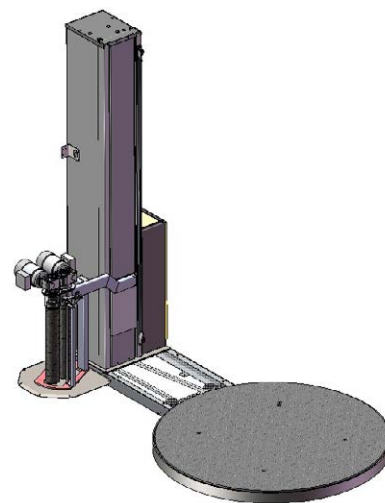
**Bæredygtig emballering med 40-60%
mindre plastforbrug**

- › Håndterer markedets tyndeste folie på 10 μ
- › Strækker folien op til 400% i de individuelle viklefaser
- › Drift effektiv, med op til 30 paller i timen
- › Dansk håndværk og design sikrer markedets laveste TCO
- › Nedbringer overflødige arbejdsgange med brugervenlige og fleksibel styring
- › 24/7 support fra servicecenter



Halvautomatisk folievikler

Model: F1400



Konstruktion

Maskintårnet er bygget henover en stærk, stabil og robust stålkonstruktion, direkte monteret på en bundramme med fuld indkapsling for at minimere risikoen for klemfare.

Strømforsyning til drejetallerkenen sker direkte mellem gearmotoren og drejeskivens leje, diameter 1050 mm. Smøring af rør er let tilgængelig og vedligeholdelsesvenlig.

Drejebevægelsen styres af en frekvensomformer, som tillader variabel hastighed og blød start/stop.

KONSTRUKTION

Kapacitet	30 paller/time
Pallestørrelse	800/1000 x 1200 mm (EU/UK pallet)
Vægt	600 kg
Dimensioner	2765 x 1650 x 2595 mm
Drejetallerken diameter	1600 / 1850 / 2050 mm
Strømforsyning	3 x 400 / 220 V / 50 Hz /N/ PE (EU) 3x480 / 60 Hz + N + PE (US)
Max. strømforsyning	CEE 16A
Motoreffekt	1,1 kW
Viklerhøjde	2300 mm
Max. belastning	1500 kg

Folie

Håndterer alle kendte standard folietyper. Folie kan nemt skiftes uden brug af værktøj.

FOLIE

Folietykkelse	10-25 µm
Bredde (Folie)	500 mm
Diameter (Folierør)	76 mm
Vægt (Folierulle)	approx. 17 kg

Folieslæde

Kan anvendes med alle kendte, standard folietyper.

FOLIESLÆDE

Fortræk	0-400%
Antal bund-, midt- og topviklinger	0-6
Folieoverlap	0-50%
Variabel hastighed på folieslæde	
Justerbar foliespænding og foliemængde	
Start, genstart, pause og nødstop knapper	

Drejetallerken

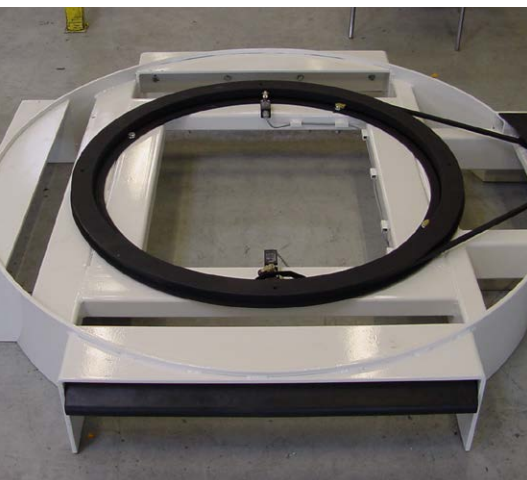
Produktet placeres på drejeskiven til indpakning. Forskellige muligheder for den ønskede produktstørrelse og palleløft er tilgængelig efter anmodning.

Drejetallerkenen er en udskiftelig, bærende konstruktion, hvilket sikrer nem service og pålidelig, sikker drift.

Drevet er baseret på et enkelt og pålideligt remdrevet design, der er let at stamme.

DREJETALLERKEN

Type	Glatplade
Diameter (drejetallerken)	1600 mm
Diameter (bundleje)	1050 mm
Højde	65 mm
Hastighed	3-12 rpm
Bundlinje	Tandkransleje
Træk	Remdrevet
Fast start/stop-position	
Soft start/stop	



Frekvensstyret remtræk med spændebeslag til rotation af drejetallerkenen.



[Se vikler i brug her](#)

Styring

Maskinens intelligente foliestyring gør det muligt at få 100% kontrol over alle parametre i indpakningsfaserne. Dette gøres via et operatørpanel eller gennem signaludveksling og gælder for hastighed, foliespænding, folievolumenkontrol og tæthed af folieoverlejring. Det optimerer folieforbrug og lastsikkerhed på alle typer paller.

Status- og fejlmeddelelser vises i almindelig tekst på betjeningspanelet. Kørsel og positionering kan indstilles manuelt.

STYRING

Styring	PLC
Folieprogrammer	Individuelt justerbare
Operatørpanel med knapper	
Knop til start, reset, pause og nødstop	
Manual kørsel med folieslæde og drejetallerken	

Optioner

Vi kan tilpasse folievikleren ud fra følgende muligheder:

OPTIONER

Gaffeludskæring i forskellige diametre f.eks. Ø 1800 mm

Drejetallerken med automatisk start og svejsning

Opkørselsramper

PLC/OP: Simatic S7-1200 og KTP7 m. 6 vikleprogrammer

Rulle- eller kædebane på drejetallerken

2 stk./dobbelt tallerkener på én maskine giver minimal ventetid

Kundetilpassede viklerprogrammer

Touch-screen-betjening giver hurtig adgang til 6 vikleprogrammer

Spejlvendt udførsel ved reduceret plads

Kan udføres i galvaniseret/rustfrit stål

Dobbelt motoriseret styring af folieforstræk og foliemængde

Palle vægt +2000 kg

Større drejetallerken op til 2800 mm

Nedstøbningsrammer

Ekstra pallehøjde/tårnhøjde f.eks. 2800 mm

Motorstyret holdeplade forskellige typer

Varme i styreskab

Frostmiljø (-28 °C)

Drejetallerken m. indbygget vægt

REO-PACK A/S

Kongsdal Havn 4
DK-9550 Mariager
+45 98 58 41 00
www.reo-pack.com